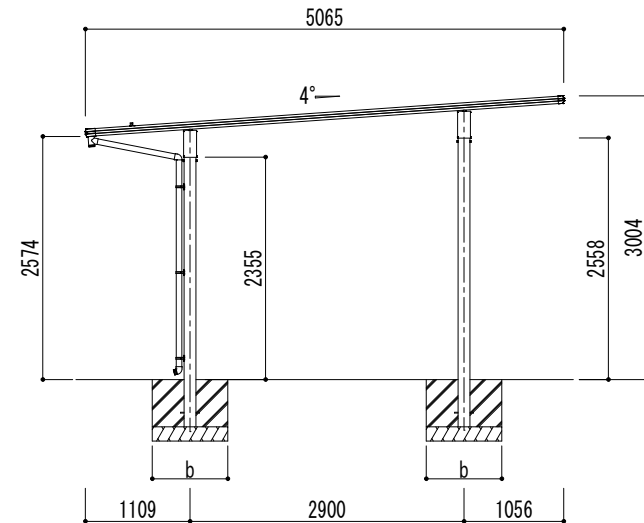
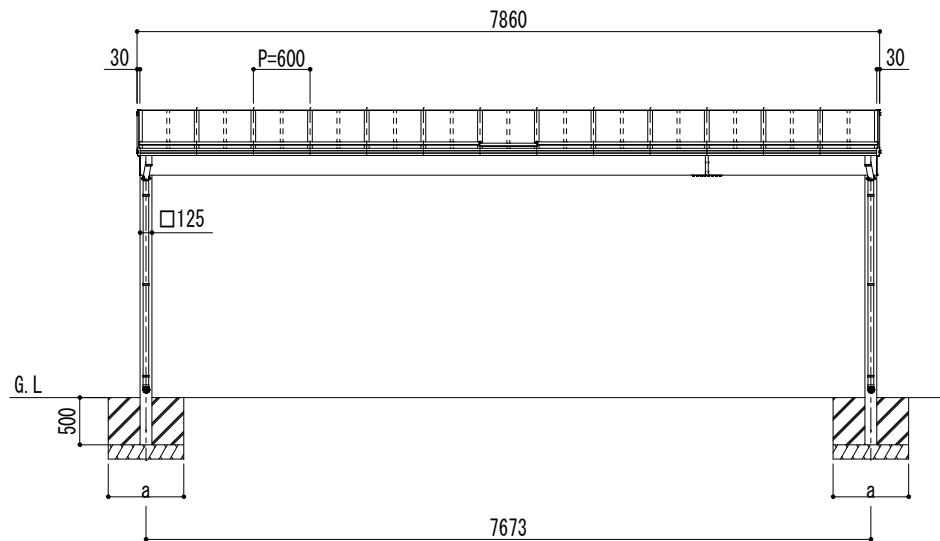


■基礎寸法表

| 間口呼称 | 奥行呼称 | 独立基礎 | | | 土間コンクリート考慮基礎 | | | 土間コンクリート同時施工 | | |
|------|------|--------------------------|-------|-------|--------------------------|-------|-------|--------------------------|-------|-----|
| | | 地耐力 (kN/m ²) | | | 地耐力 (kN/m ²) | | | 地耐力 (kN/m ²) | | |
| | | 30 | 50 | 100 | 30 | 50 | 100 | 30 | 50 | 100 |
| | | a · b | a · b | a · b | a · b | a · b | a · b | a · b | a · b | |
| 78 | 50 | 1120 | 1030 | 720 | 720 | 720 | 720 | 890 | 870 | 870 |



| | | | | | | | | | | |
|------|------|---|-----|--|----|----|----|----|------|----|
| 変更記号 | 設計監理 | 殿 | 工事名 | アーバンルーフⅡ | 照査 | 担当 | 作図 | 尺度 | 御受領印 | 図番 |
| | 施工 | | 図面名 | ジャンボストロングタイプ50 基本セット(3台用) W78-L50 標準柱 | | | | | | |

Daisen (株)大仙